

IASO®

Better Outside

FICHE TECHNIQUE

FRANÇAIS

PARASOLS

SMALL COLLECTION

ANTIBES



INDEX	—	02 DESCRIPTION
		02 MATÉRIAUX
		02 COMPOSANTS PRINCIPAUX
		02 DIMENSIONS
		03 MAINTENANCE

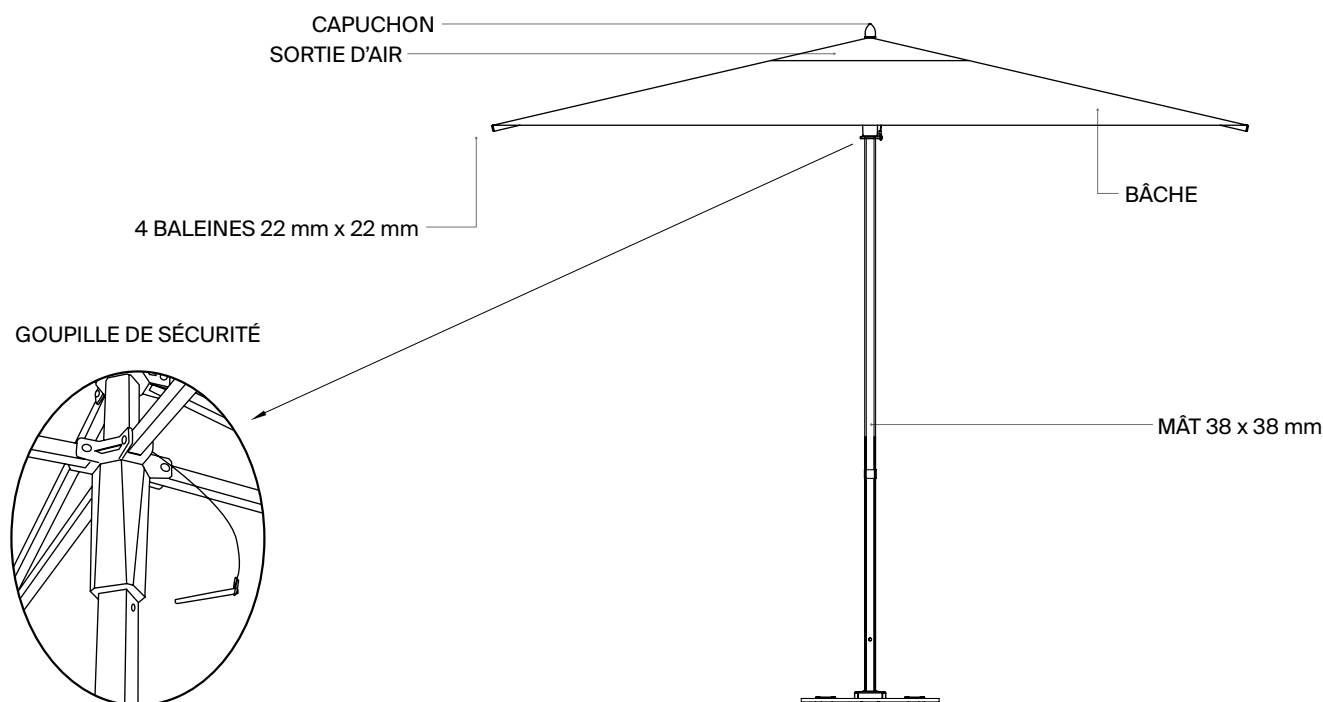
DESCRIPTION

Antibes est un parasol de petites dimensions, au design élégant et pratique, parfait pour les zones de piscine et les hôtels.

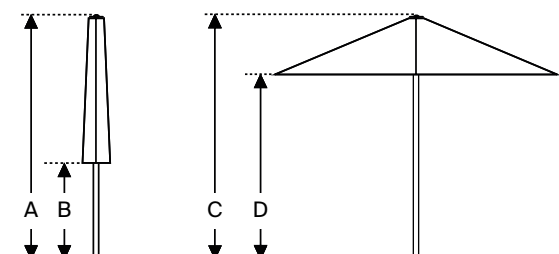
MATÉRIAUX

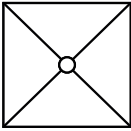
- Structure : Aluminium
- Tissu : Oléfine

COMPOSANTS PRINCIPAUX



DIMENSIONS



Modèle	A	B	C	D
	235 cm	80 cm	235 cm	195 cm
2,2 x 2,2 m				

MAINTENANCE

Le parasol ANTIBES est un produit unique dont les solutions de conception et les matériaux utilisés sont de première qualité et offrent une durabilité maximale. Par conséquent, l'entretien courant est minimal, ce qui vous permettra, avec peu d'interventions, de le maintenir en parfait état de fonctionnement et avec une esthétique agréable. Vous trouverez ci-dessous une série de consignes simples à respecter.

BÂCHE

L'entretien de la bâche se limite au nettoyage. Si vous souhaitez conserver comme neuve la partie exposée aux intempéries, nettoyez-la 2 ou 3 fois par an afin d'éviter que la poussière ou la pollution ne se dépose sur la bâche sous l'effet du soleil.

- OLÉFINE: Nettoyage à sec

STRUCTURE

Le nettoyage de l'aluminium doit être effectué avec de l'eau et du savon neutre.

ATTENTION

La fonction principale du parasol est de réduire l'incidence des rayons solaires ; il ne protège pas à 100 % contre la pluie.



We believe in the *elegance* of engineering.